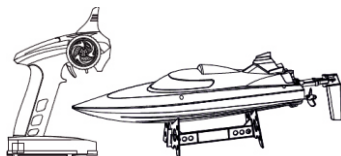


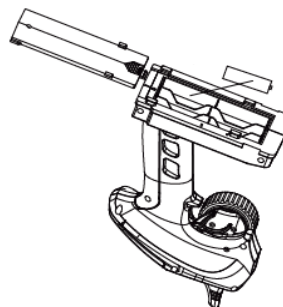
# ИНСТРУКЦИЯ ПО ЭКСПЛУАТАЦИИ Ft012

С гарантийным обслуживанием и эксплуатацией моделей можно ознакомиться воспользовавшись QR кодом:



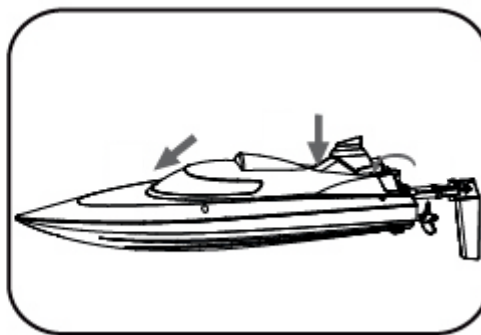
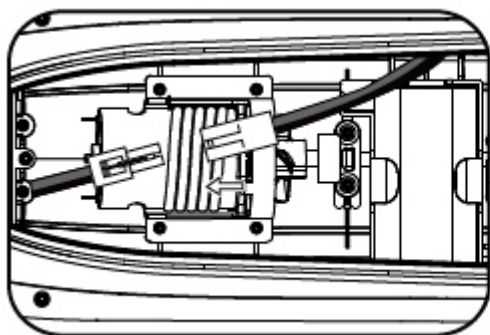
## Установка батареек

Перед использованием нужно открыть отсек для батареек в пульте управления, затем требуется установить 6 батареек типа AA (батарейки в комплект не входят). После установки закройте отсек для батареек.



## Установка аккумулятора в модель

Перед использованием нужно открыть отсек для аккумулятора модели, затем требуется установить аккумулятор (который идет в комплекте). Затем соединить разъем от аккумулятора к разъему катера. После установки закройте отсек.



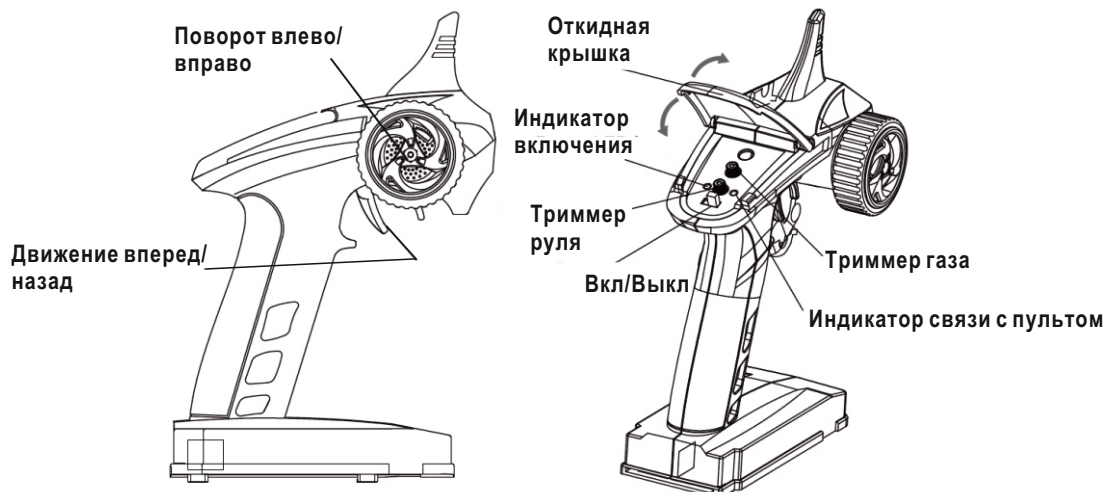
## Зарядка

Подключите зарядное устройство в сеть 220в . Затем извлеките аккумулятор из лодки, подключите разъем зарядного устройства к разъему аккумулятора. Ориентировочное время зарядки 3-4 часа. При длительном хранении аккумулятор должен храниться в выключенном и заряженном состоянии.

**Внимание!** Аккумулятор нельзя оставлять без присмотра в процессе заряда. Нельзя оставлять подключенным к зарядному устройству более чем на 5 часов. После зарядки следует отключить аккумулятор от зарядного устройства! После использования всегда отключайте аккумулятор от катера.

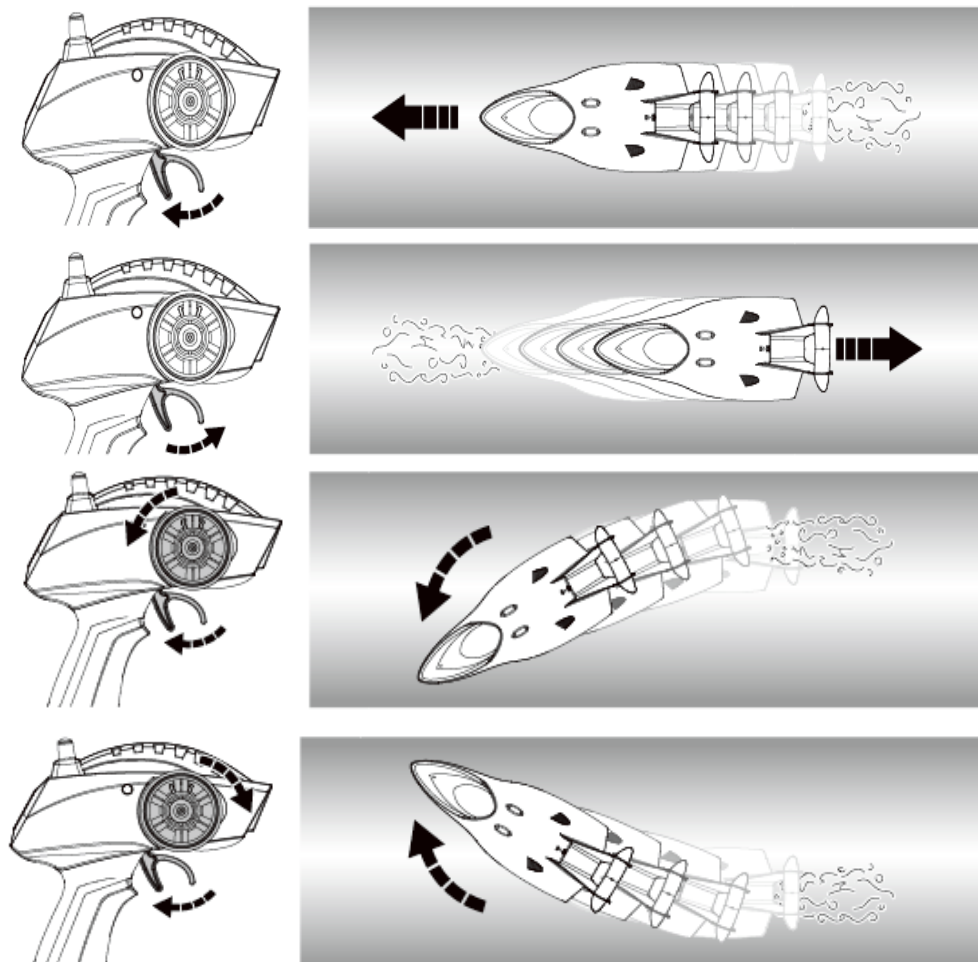


## Общий вид пульта



## Эксплуатация

Подключите аккумулятор к лодке, разместите лодку на воду, включите пульт. Для движения вперёд, сместите курок газа пульта назад, для движения лодки назад сместите курок вперёд. Для поворота вправо, сместите руль поворота пульта вправо, для движения влево, сместите руль влево. **Внимание!** Мотор катера имеет защиту, и мотор не включится без воды! Также, когда заряд аккумулятора на исходе, срабатывает защита и скорость катера падает в несколько раз, при этом нужно сразу же направить катер к берегу, иначе заряда аккумулятора не хватит! **Внимание!** После эксплуатации всегда отсоединяйте аккумулятор от лодки и храните его в заряженном состоянии.



Если вдруг катер перевернулся, его можно вернуть в исходное положение. Для этого резко включите максимальный газ, затем резко включите максимальный ход назад и катер перевернется в исходное положение. Если этого не произойдет, сделайте данную операцию несколько раз подряд. Если заряд аккумулятора при этом минимальный, мощности мотора может не хватить, чтобы катер вернулся в исходное положение и придется плыть за катером... поэтому следите за уровнем заряда аккумулятора!

## Информация о батарейках

Замена батареек должна осуществляться взрослым.

### ВНИМАНИЕ:

1. Так же, как и любые другие мелкие предметы, батарейки следует хранить в местах, недоступных для детей. В случае проглатывания, следует немедленно обратиться к врачу.
2. Всегда в точности выполняйте инструкции. Используйте только батарейки указанного типа и следите за правильностью их полярности при установке.
3. Не устанавливайте одновременно старые и новые батарейки либо стандартные углеродно-цинковые батарейки вместе со щелочными.
4. Извлекайте разряженные батарейки или батарейки с истекшим сроком службы.
5. Извлекайте батарейки из устройства, если оно не будет использоваться в течении длительного времени.
6. Не закорачивайте контакты питания.

Аккумуляторные батарейки: не используйте их одновременно с какими-либо другими типами батареек. Всегда извлекайте их из изделия перед зарядкой. Зарядка батареек должны осуществляться только под наблюдением взрослых. Не заряжайте батарейки другого типа.