

**≡ ECOFLOW**

**СОЛНЕЧНАЯ БАТАРЕЯ**

**Связаться с нами:**

[support@ecoflow.com](mailto:support@ecoflow.com)

[www.ecoflow.com](http://www.ecoflow.com)



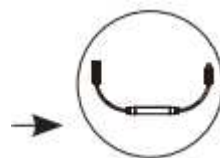
## Комплектация



Чехол с подставкой



Солнечная батарея

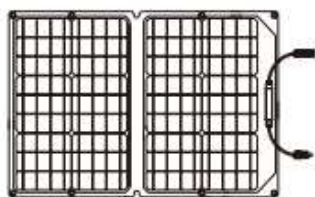


Выходной контроллер  
MC4



Руководство  
пользователя и  
гарантийный талон

## Метод подключения



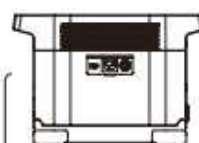
Солнечная  
батарея



Кабель MC4 на XT60  
(Кабель зарядки от солнечной  
энергии)  
\* Аксессуар продается  
отдельно



Входной  
порт  
XT60



EcoFlow™ DELTA  
(Продается  
отдельно)

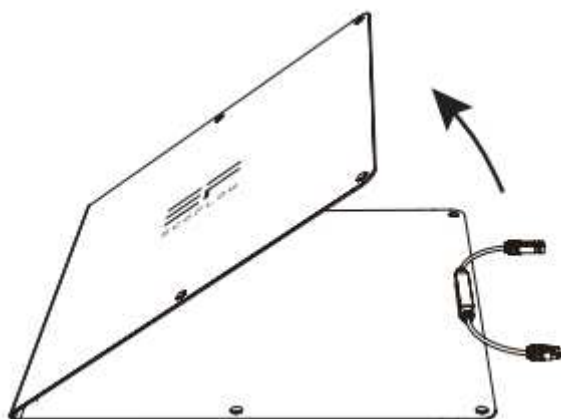


Серия EcoFlow  
RIVER  
(Продается отдельно)

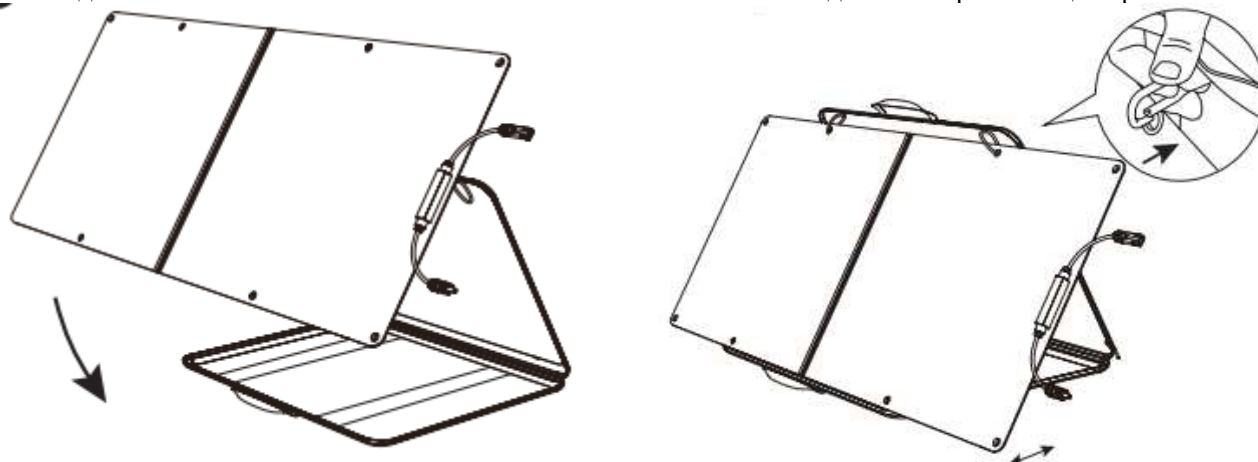
Портативные станции  
питания

## Как установить солнечную батарею

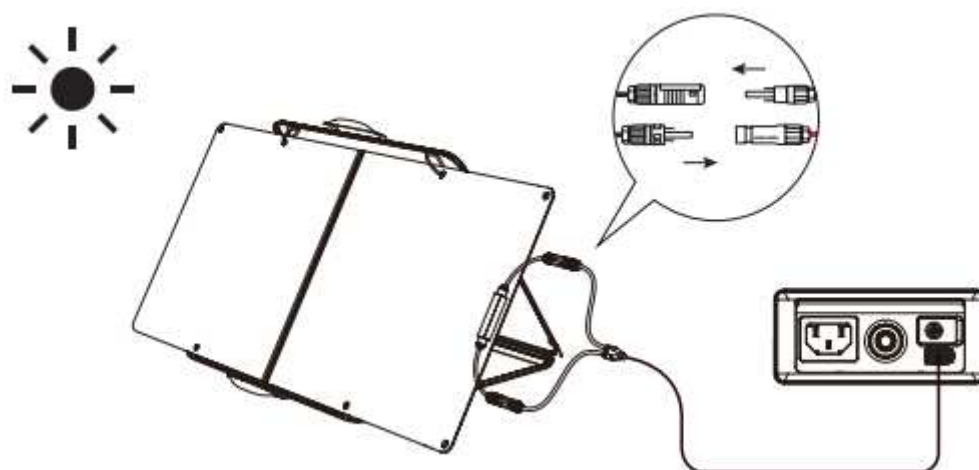
1. Откройте и разверните солнечную батарею EcoFlow.



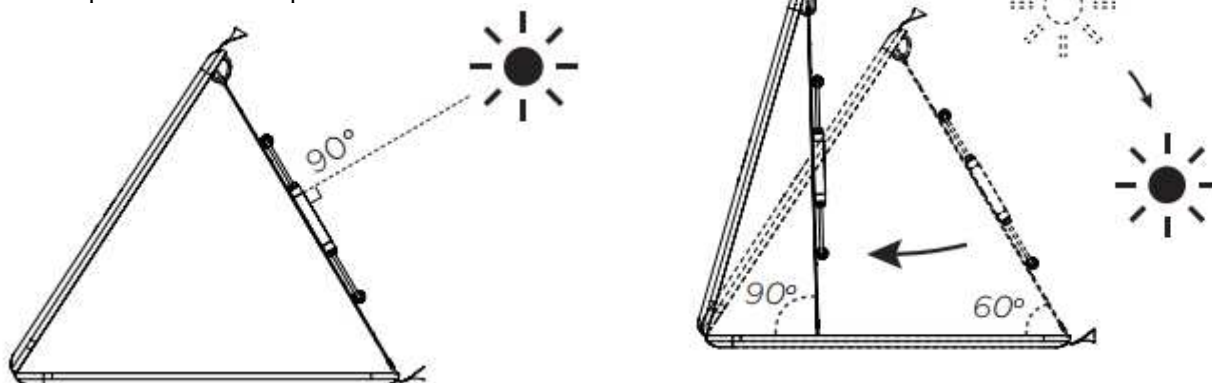
2. Отрегулируйте солнечную батарею на чехле с подставкой.
3. Прикрепите солнечную батарею к корпусу чехла с подставкой при помощи карабинов.



4. Подключите разъем MC4 солнечной батареи к кабелю MC4 - XT60 (кабель для зарядки от солнечной батареи, продается отдельно) и подключите кабель MC4 - XT60 к порту XT60 на станции питания EcoFlow.



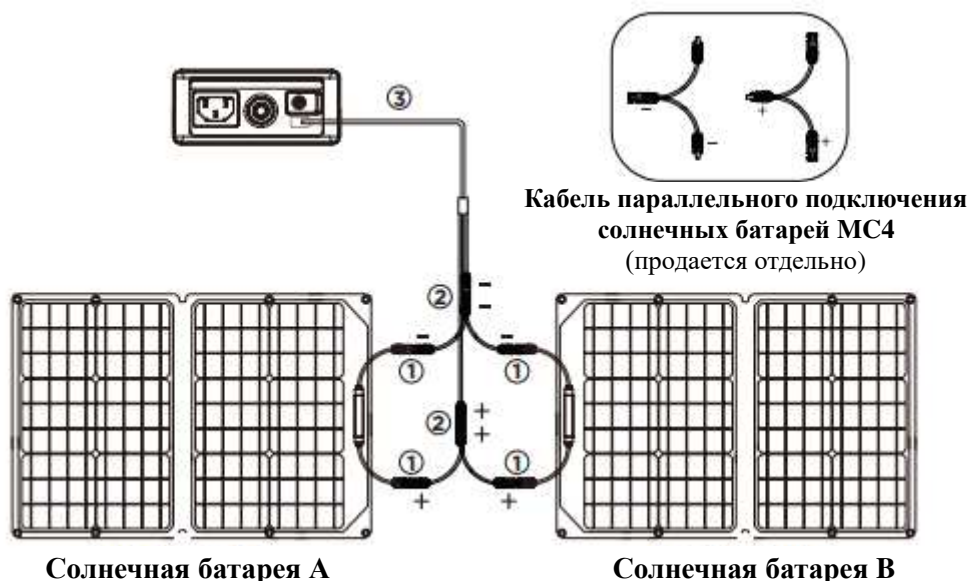
5. Чтобы повысить эффективность солнечной батареи EcoFlow, размещайте ее под прямыми солнечными лучами, она должна быть расположена перпендикулярно солнечному свету. Также нужно убедиться, что солнечные батареи ничем не закрыты.
6. Кейс для переноски также можно использовать в качестве подставки, которая позволяет размещать солнечную батарею под углом от 60° до 90°.



## Подключение солнечных батарей параллельно или последовательно

### Параллельное подключение солнечных батарей (см. рисунок ниже)

1. Соедините положительные полюса солнечных батарей с положительными полюсами кабеля параллельного подключения солнечных батарей MC4. Соедините отрицательные полюса солнечных батарей с отрицательными полюсами кабеля параллельного подключения солнечных батарей MC4;
2. Соедините разъемы параллельного кабеля (сторона выхода) с разъемами MC4 на кабеле MC4 - XT60 (продается отдельно);
3. Подключите разъем XT60 кабеля MC4 на XT60 к порту XT60 на портативной электростанции EcoFlow.

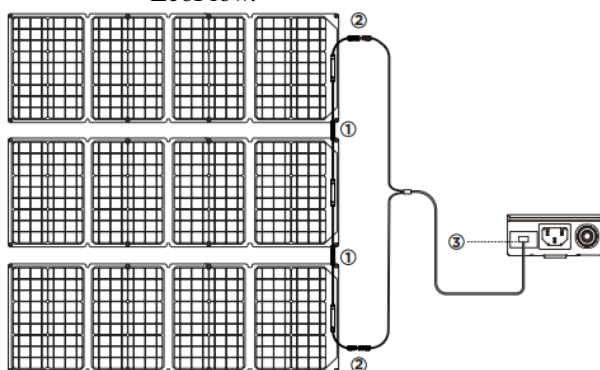


Дополнительные сведения о подключении солнечных батарей см. в руководствах пользователя по конкретным станциям питания EcoFlow.

### Последовательное подключение солнечных батарей (см. рисунок ниже)

1. Подключите штеккер одной солнечной батареи к разъему другой солнечной батареи;
2. Подключите разъемы MC4 солнечной батареи к кабелю MC4 - XT60 (продается отдельно);
3. Подключите разъем XT60 кабеля MC4 на XT60 к порту XT60 портативной станции питания.

Дополнительные сведения о подключении солнечных батарей см. в руководствах пользователя по конкретным станциям питания EcoFlow.



Дополнительные сведения о подключении солнечных батарей см. в руководствах пользователя по конкретным станциям питания EcoFlow.

## Часто задаваемые вопросы

### Водонепроницаемы ли солнечные батареи EcoFlow?

Батареи солнечных батарей EcoFlow имеют степень защиты IP67, что означает, что их можно погружать в воду на глубину до метра на 30 минут. Они также пыленепроницаемы, долговечны и подходят для использования на открытом воздухе. Если вы хотите очистить солнечную батарею, используйте слабую струю воды и не используйте источники воды под высоким давлением, такие как струи распылителя, так как высокое давление может повредить солнечные батареи.

### Меняется ли скорость зарядки солнечных батарей EcoFlow?

Скорость зарядки солнечных батарей зависит от условий эксплуатации и окружающей среды:

**Погода:** солнечные батареи могут иметь более низкую мощность в холодных, пасмурных и дождливых условиях;

**Расположение:** солнечные батареи могут иметь меньшую мощность, если они не обращены прямо к солнцу;

**Препятствия:** солнечные батареи могут иметь более низкую мощность, когда они размещены в тени, за другими объектами или за окном.

**Предупреждение:** избегайте приложения внешнего давления к солнечным батареям; это может привести к повреждению элементов солнечной батареи и снижению выходной мощности.

### Можно ли использовать солнечные батареи EcoFlow в экстремальных погодных условиях?

Пожалуйста, используйте солнечные батареи в стабильных погодных условиях. Оптимальный диапазон температур для нормального использования и хранения солнечных батарей EcoFlow составляет от  $-4^{\circ}\text{F}$  до  $185^{\circ}\text{F}$  (от  $-20^{\circ}\text{C}$  до  $85^{\circ}\text{C}$ ).

**Предупреждение:** ЗАПРЕЩАЕТСЯ использовать солнечные батареи в суровых погодных условиях, таких как гроза, сильный ветер и град.

### Могут ли солнечные батареи EcoFlow накапливать энергию сами?

Солнечные батареи преобразуют солнечную энергию в электричество и передают ее в виде постоянного тока на электростанцию EcoFlow, а не накапливают энергию сами по себе.



## Технические спецификации

<b>Солнечная батарея 160 Вт</b>
<b>Номинальная мощность:</b> 160 Вт (+/- 5 Вт)*
<b>Напряжение разомкнутой цепи:</b> 21.4 В (Vmp 18.2 В)
<b>Ток короткого замыкания:</b> 8.8 А (Imp 9.6А)
<b>Эффективность:</b> 21% - 22%
<b>Тип ячеек:</b> монокристаллический кремний
<b>Тип коннектора:</b> MC4
<b>Температура работы и хранения:</b> От -4 ° F до 185 ° F (от -20 ° C до 85 ° C)
<b>Общая информация</b>
<b>Вес:</b> 15.4 фунта (7.0 кг)
<b>Солнечная батарея:</b> 11 фунтов (5.0 кг)
<b>Размеры в развернутом состоянии:</b> 26,8 * 61,8 * 1,0 дюйма (68 * 157 * 2,4 см)
<b>Размеры в свернутом состоянии:</b> 26,8 * 16,5 * 1,0 дюйма (68 * 42 * 2,4 см)
<b>Гарантия:</b> 12 месяцев *Гарантийный срок может варьироваться в зависимости от местных законов и правил.
<b>Проверено и сертифицировано</b>

<b>Солнечная батарея 60 Вт</b>
<b>Номинальная мощность:</b> 60 Вт (+/- 5 Вт)*
<b>Напряжение разомкнутой цепи:</b> 21.6 В (Vmp 18.2 В)
<b>Ток короткого замыкания:</b> 3.5 А (Imp 3.3А)
<b>Эффективность:</b> 21% - 22%
<b>Тип ячеек:</b> монокристаллический кремний
<b>Тип коннектора:</b> MC4
<b>Температура работы и хранения:</b> От -4 ° F до 185 ° F (от -20 ° C до 85 ° C)
<b>Общая информация</b>
<b>Вес:</b> 8.8 фунта (4.0 кг)
<b>Солнечная батарея:</b> 4.4 фунта (2.0 кг)
<b>Размеры в развернутом состоянии:</b> 21 * 32,1 * 1,0 дюйма (53,7 * 81,5 * 2,4 см)
<b>Размеры в свернутом состоянии:</b> 21 * 16,5 * 1,0 дюйма (53,7 * 42 * 2,4 см)
<b>Гарантия:</b> 12 месяцев *Гарантийный срок может варьироваться в зависимости от местных законов и правил.
<b>Проверено и сертифицировано</b>

<b>Солнечная батарея 110 Вт</b>
<b>Номинальная мощность:</b> 110 Вт (+/- 5 Вт)*
<b>Напряжение разомкнутой цепи:</b> 21.7 В (Vmp 18.5 В)
<b>Ток короткого замыкания:</b> 6.3 А (Imp 6.0А)
<b>Эффективность:</b> 21% - 22%
<b>Тип ячеек:</b> монокристаллический кремний
<b>Тип коннектора:</b> MC4
<b>Температура работы и хранения:</b> От -4 ° F до 185 ° F (от -20 ° C до 85 ° C)
<b>Общая информация</b>
<b>Вес:</b> 13.2 фунта (6 кг)
<b>Солнечная батарея:</b> 8.8 фунта (4 кг)
<b>Размеры в развернутом состоянии:</b> 20,2 * 62,5 * 1,0 дюйма (51,4 * 158 * 2,4 см)
<b>Размеры в свернутом состоянии:</b> 20,2 * 16,5 * 1,0 дюйма (51,4 * 42 * 2,4 см)
<b>Гарантия:</b> 12 месяцев *Гарантийный срок может варьироваться в зависимости от местных законов и правил.
<b>Проверено и сертифицировано</b>

\* Номинальная мощность проверена в стандартных условиях испытаний: 1000 Вт / м<sup>2</sup>, AM1,5, 25 ° C  
EcoFlow TM является товарным знаком компании Shenzhen EcoFlow Technology Limited (сокращенно EcoFlow) и ее дочерних компаний.